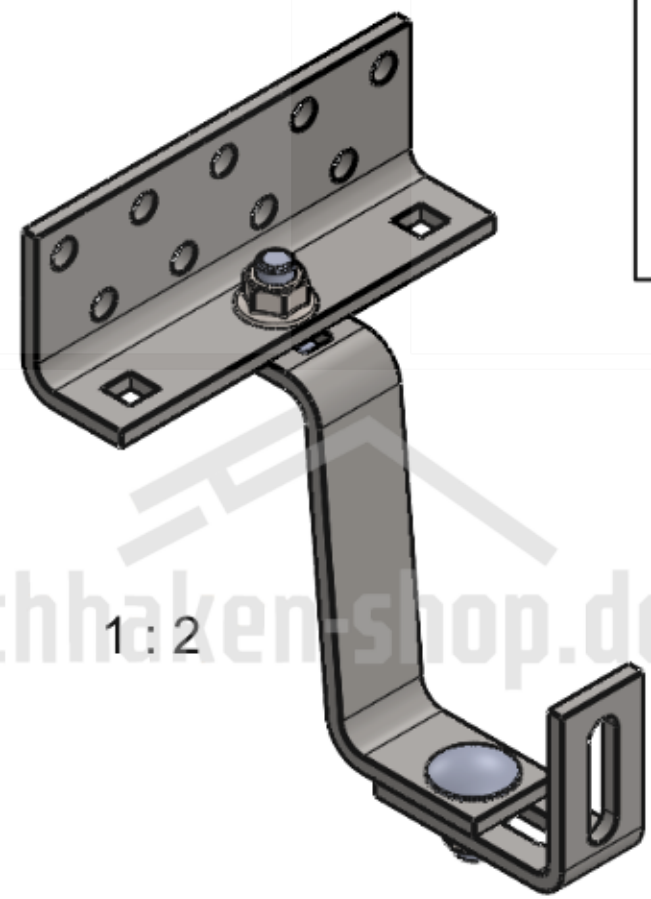
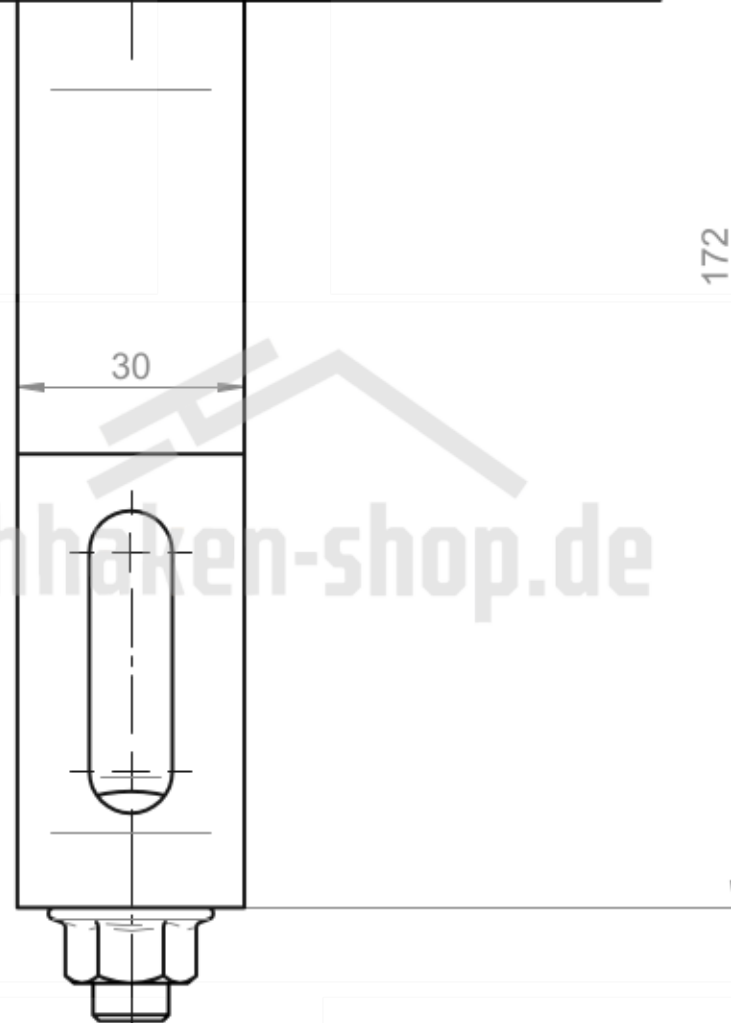
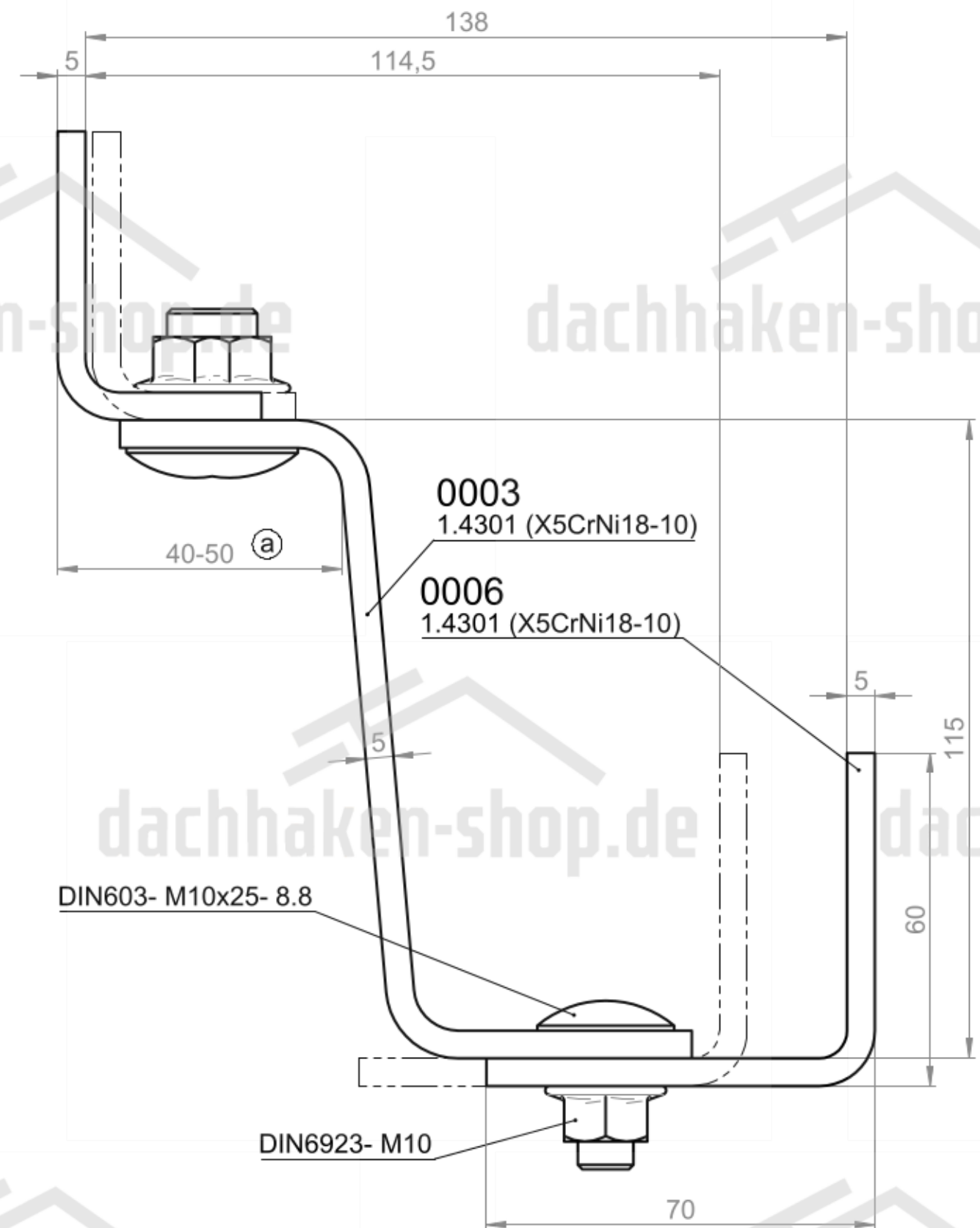


0002
1.4301 (X5CrNi18-10)



1:2



0003
1.4301 (X5CrNi18-10)

0006
1.4301 (X5CrNi18-10)

DIN603- M10x25- 8.8

DIN6923- M10

Werkstückkanten nach DIN6784, wenn nicht anders festgelegt		Oberflächen: ISO1302		zul. Abweichungen für Maße o. Tol.-angabe ISO2768-c		Zeichnungsformat A3		Maßstab 1:1		Anzahl		Gewicht 1.3 kg	
+0.5 -0.5								Werkstoff/Halbzeug 1.4301 (X5CrNi18-10) + 1.4301 (X5CrNi18-10) + 1.4301 (X5CrNi18-10)					
Bearb. 15.06.2010		Datum		Name		Steinke		Benennung					
Gepr.								Dachhaken, verstellbar					
Norm								Zeichnungsnummer		4536		Blatt 1	
Zust.		Änderung		Datum		Name		Ers.f.		-		Ers.d.	
a		Lattenmaß geü.		12.11.2024		M.F.		Revision					

