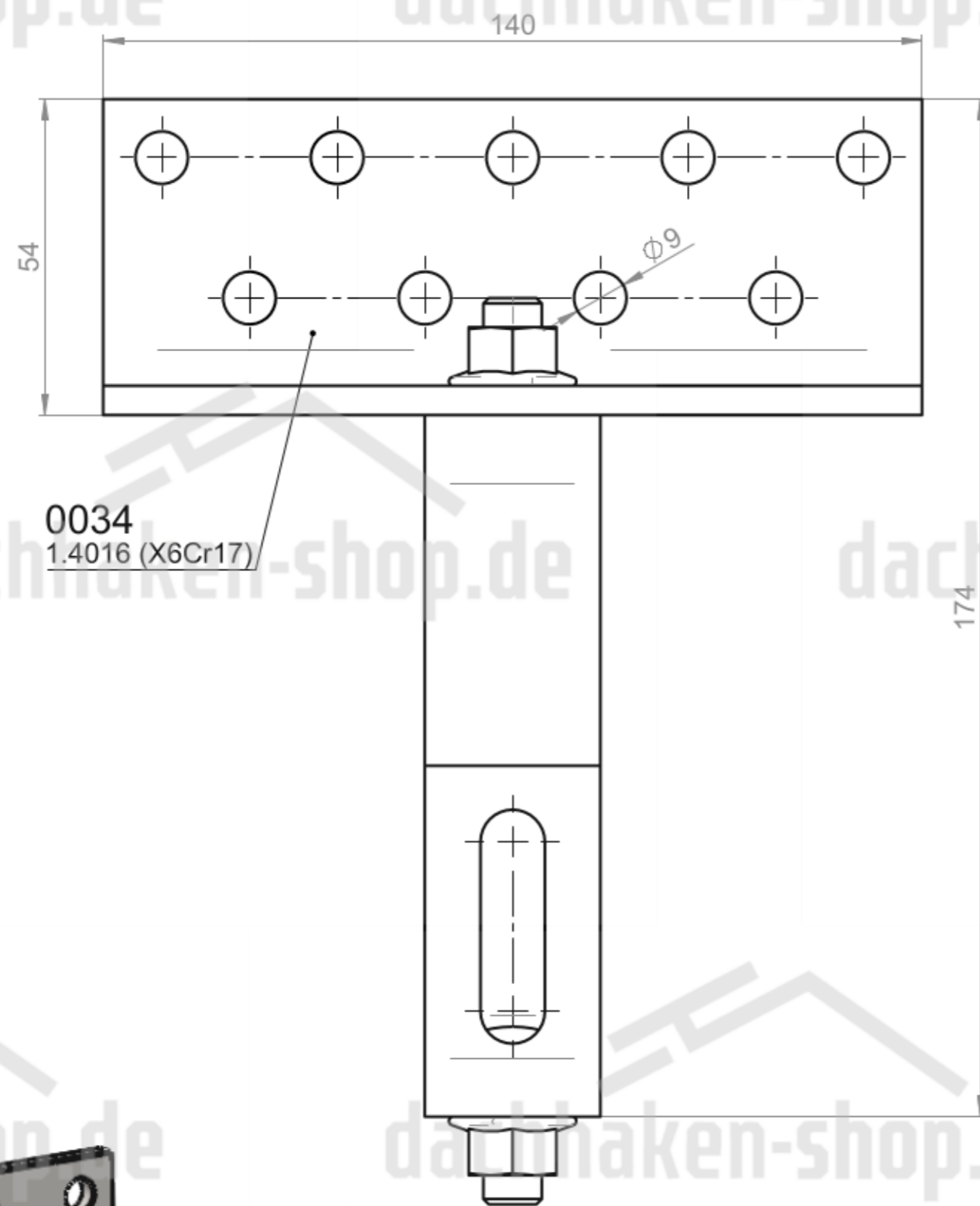
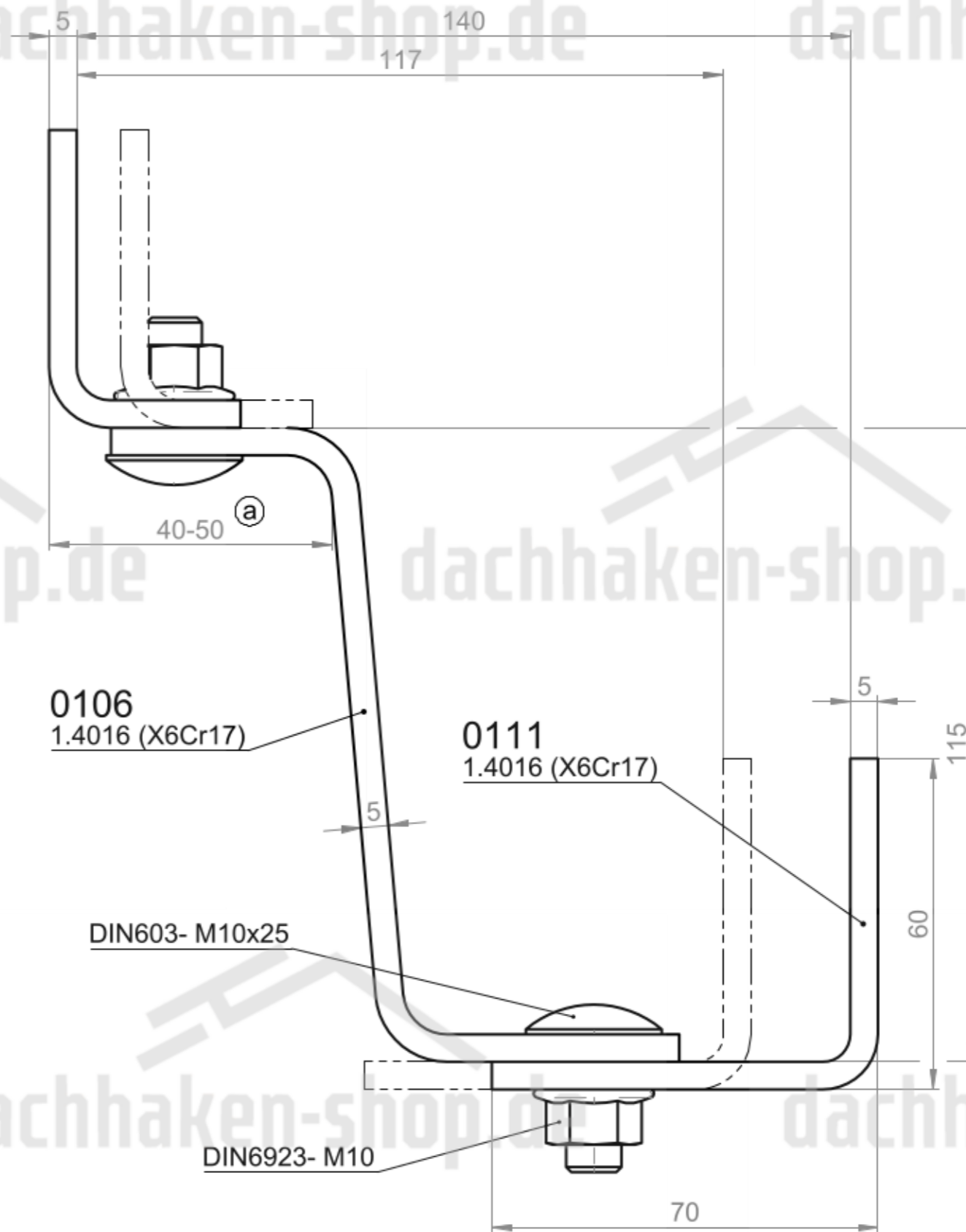


1 : 1.5



0034
1.4016 (X6Cr17)



0106
1.4016 (X6Cr17)

0111
1.4016 (X6Cr17)

DIN603- M10x25

DIN6923- M10

Werkstückkanten nach DIN6784, wenn nicht anders festgelegt		Oberflächen: ISO1302		zul. Abweichungen für Maße o. Tol.-angabe ISO2768-c		Zeichnungsformat A2		Maßstab 1:1		Anzahl		Gewicht 0.0 kg	
								Werkstoff/ Halbzeug		1.4016 (X6Cr17)			
								Benennung		Dachhaken, verstellbar			
								Zeichnungsnummer		4600		Blatt 1	
								Ers.f.		-		Ers.d. -	
Zust.	Anderung	Datum	Name	Revision		OSUT						1 Bl.	
a	Lattenmaß geü.	19.11.2024	M.F.										