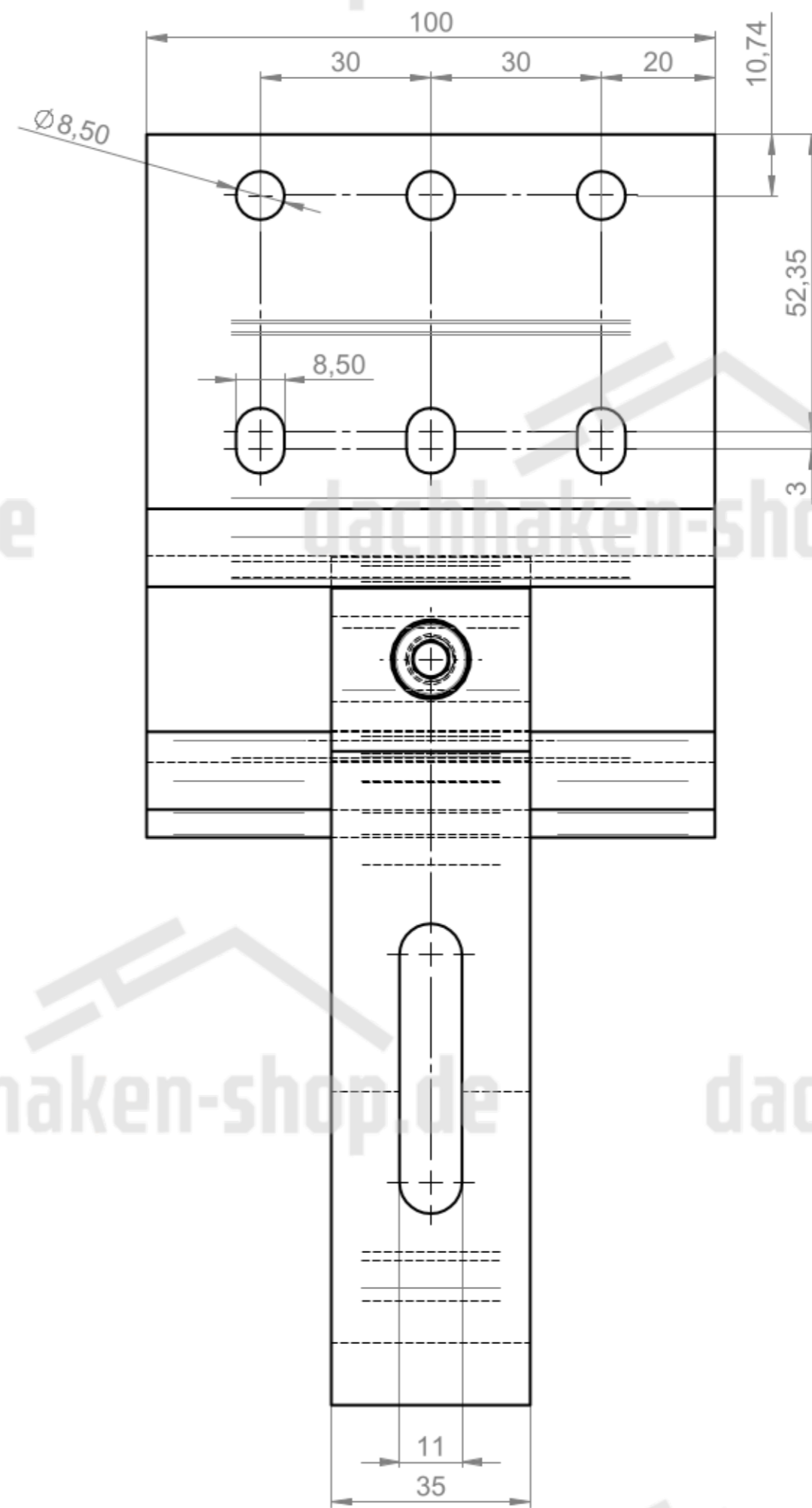
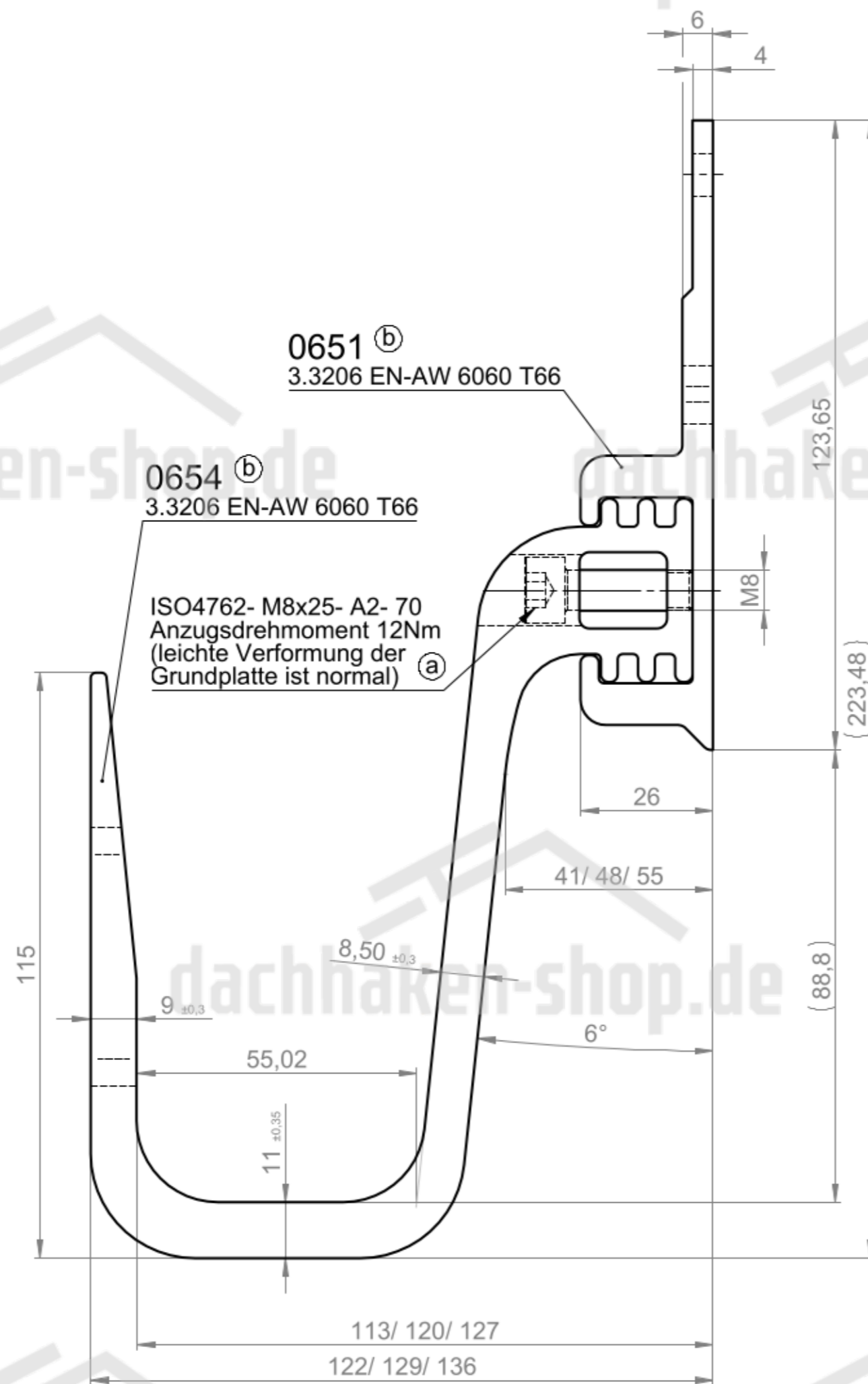


1:2



Werkstückkanten nach DIN6784, wenn nicht anders festgelegt		Oberflächen: ISO1302		zul. Abweichungen für Maße o. Tol.-angabe ISO2768-c		Zeichnungsformat A2		Maßstab 1:1		Anzahl		Gewicht 0,5 kg	
								Werkstoff/ Halbzeug		Material <nicht festgelegt> + Material <nicht festgelegt>			
								Benennung		Dachhaken			
								AluElevate horizontal					
								Zeichnungsnummer		6510		Blatt 1	
								Ers.f.		-		Ers.d. -	
Zust.	Änderung	Datum	Name	Revision		OSUT						1 Bl.	
a	Hinweis hinzu	18.10.2024	M.F.										
b	Art.-nr. geänd.	30.01.2025	M.F.										